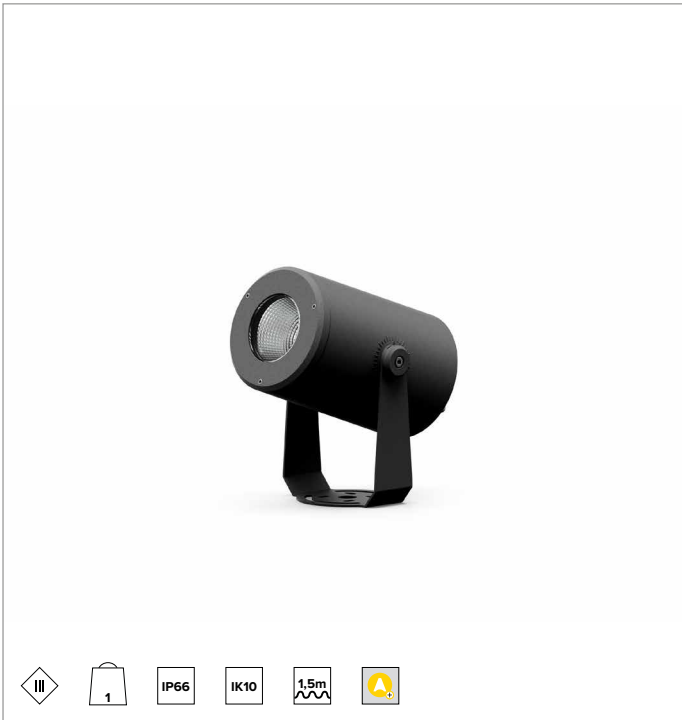
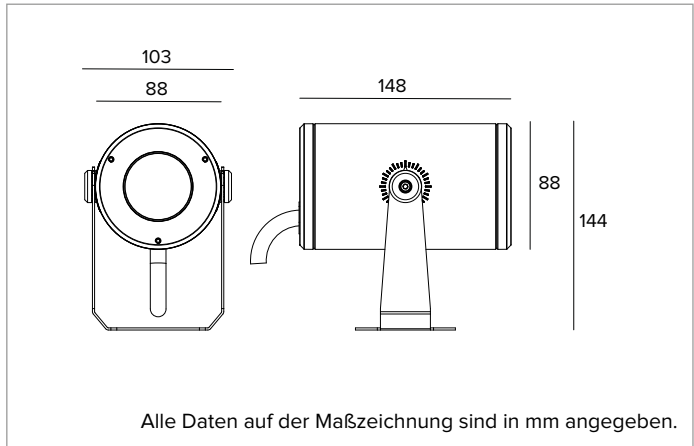


1E4060 | DART Round Small RGBW Professioneller ausrichtbarer LED-Strahler



Die fotometrischen Werte der Leuchte sind auf den folgenden Seiten aufgeführt



LICHTQUELLE

RGBW-Lichtmodul aus RGBW-LED-Multichip. Farbtemperatur der weißen Lichtquelle: 6500K.

Die Energieeffizienzklasse des Produkts: F

Nennleistung: 11,4W

Nenn-Lichtstrom: Siehe Fotometrien

Ähnliche Farbtemperatur: Siehe Fotometrien

Lebensdauer (L80/B10): >50000h tq +25°C

BELEUCHUNGSTECHNISCHE MERKMALE

Ausgestattet mit Präzisionslinse aus PMMA.

Optik: LINSE

Abstrahlwinkel: NSP

Optische Effizienz: 87%

Leuchten-Lichtstrom: Siehe Fotometrien

Lichtausbeute: Siehe Fotometrien

Fotobiologische Sicherheit: Risikogruppe 1 (RG 1 = geringes Risiko)

MECHANISCHE MERKMALE

Gehäuse aus eloxiertem und lackiertem Druckguss-Aluminium und Befestigungshalterung aus lackiertem Edelstahl. Gehärtetes extra transparentes Frontglas.

Farbe und Oberfläche: Ferrit

Gewicht: 1Kg

Schutzart: IP66

Mechanische Belastbarkeit: IK10

ELEKTRISCHE MERKMALE

Remote-DMX-RDM-Elektroniktreiber mit 4 unabhängigen Konstantstromausgängen. Der Treiber befindet sich in einem IP68-Gehäuse und ermöglicht die Steuerung von 1 bis 4 Leuchten. Gesteuert über das Protokoll DMX - RDM, wodurch die Fernprogrammierung der Leuchten über die DMX-Datenleitung möglich ist (no dip-switch). Die Programmierung der Leuchten erfolgt über das USB-RDM-Programmiergerät, das als Zubehör erhältlich ist. Alle Versionen sind mit einem 1,5m langen 8-poligen Anschlusskabel ausgestattet (zum Anschluss an das IP68-Treibergehäuse).

Leistungsaufnahme der Leuchte: Siehe Fotometrien

Betriebsgerät: 850mA

Schutzklasse: SCHUTZKLASSE 3

einschließlich Treiber: NEIN

Umgebungstemperaturen: -25°C / +35°C

INSTALLATION

Befestigungshalterung mit Einstellung der Ausrichtung. Rotation um ±60° auf horizontaler Ebene und +90°/-45° auf vertikaler Ebene.

HINWEISE

Das Produkt ist mit der technischen Lösung "Waterblock Smart" ausgestattet, bei der die Anschlusskabel mit Harz beschichtet werden, wodurch die Gefahr, dass Feuchtigkeit zum Treiber oder zur Leuchte aufsteigt, gemindert wird. Auf Anfrage ist es möglich, das Produkt mit einer Kataphorese-Beschichtung zu versehen. Die 110-277Vac Version ist auf Anfrage erhältlich. Die Photometrien zeigen die maximalen Lichtemissionswerte der Leuchte. Die Angaben zur Leistung der Leuchte berücksichtigen nicht die Stromaufnahme des zusätzlichen Treibers. Dieser Wert hängt von dem jeweiligen Treiber ab. Inbetriebnahme des Steuerungssystems über eine kostenlose APP; der Einsatz eines spezialisierten Technikers kann auf Anfrage angeboten werden.

GARANTIE

5 Jahre.

HINWEISE

Leuchte für die Entsorgung/Recycling am Ende der Lebensdauer konzipiert. Austauschbare (nur LED) Lichtquelle durch einen Fachmann.

Aus Gründen der technologischen Entwicklung der elektronischen Bauteile unterliegen die aufgeführten Daten eventuellen Aktualisierungen. Daher muss bei der Bestellung eine Bestätigung angefordert werden. Der Lichtstrom und die elektrische Leistung weisen einen Toleranzbereich von +/-10% im Vergleich zum angezeigten Wert auf. Tq bei +25 °C auf (CIE 121).

Technische Änderungen vorbehalten.

Targetti Sankey S.r.l.
Via Pratese, 164
50145 Firenze - Italy
Tel: +39 055 37911
targetti.com
targetti@targetti.com

CCIAA Firenze
Share Capital:
€ 500.000,00
VAT N. (IT):
01537660480
R.E.A: FI-275656

TARGETTI

1E4060 | DART Round Small RGBW Professioneller ausrichtbarer LED-Strahler

		H(m)	D(m)	E _{max} (lx)		
			10°			
Fixture Power	11W	1	0.18	10482		
Source Flux	522lm	2	0.35	2621		
Fixture Flux	455lm	3	0.53	1165		
Efficacy	40lm/W	4	0.71	655		
TS1664	I _{max} =20066cd/klm	I _{max}	10482cd	5	0.88	419

		H(m)	D(m)	E _{max} (lx)		
			10°			
Fixture Power	7W	1	0.18	5445		
Source Flux	271lm	2	0.35	1361		
Fixture Flux	236lm	3	0.53	605		
Efficacy	36lm/W	4	0.71	340		
TS1664	I _{max} =20066cd/klm	I _{max}	5445cd	5	0.88	218

RGBW

Leistungsaufnahme der Leuchte	11W
Nenn-Lichtstrom	522lm
Leuchten-Lichtstrom	455lm
Lichtausbeute	40lm/W

RGB

Leistungsaufnahme der Leuchte	7W
Nenn-Lichtstrom	271lm
Leuchten-Lichtstrom	236lm
Lichtausbeute	36lm/W

		H(m)	D(m)	E _{max} (lx)		
6500K			10°			
Fixture Power	3W	1	0.18	5754		
Source Flux	287lm	2	0.35	1438		
Fixture Flux	250lm	3	0.53	639		
Efficacy	81lm/W	4	0.71	360		
TS1664	I _{max} =20066cd/klm	I _{max}	5754cd	5	0.88	230

		H(m)	D(m)	E _{max} (lx)		
			10°			
Fixture Power	2W	1	0.18	2128		
Source Flux	106lm	2	0.35	532		
Fixture Flux	92lm	3	0.53	236		
Efficacy	40lm/W	4	0.71	133		
TS1664	I _{max} =20066cd/klm	I _{max}	2128cd	5	0.88	85

WHITE

Ähnliche Farbtemperatur	6500K
Leistungsaufnahme der Leuchte	3W
Nenn-Lichtstrom	287lm
Leuchten-Lichtstrom	250lm
Lichtausbeute	81lm/W

RED

Leistungsaufnahme der Leuchte	2W
Nenn-Lichtstrom	106lm
Leuchten-Lichtstrom	92lm
Lichtausbeute	40lm/W

		H(m)	D(m)	E _{max} (lx)		
			10°			
Fixture Power	3W	1	0.18	3834		
Source Flux	191lm	2	0.35	958		
Fixture Flux	166lm	3	0.53	426		
Efficacy	50lm/W	4	0.71	240		
TS1664	I _{max} =20066cd/klm	I _{max}	3834cd	5	0.88	153

		H(m)	D(m)	E _{max} (lx)		
			10°			
Fixture Power	3W	1	0.18	747		
Source Flux	37lm	2	0.35	187		
Fixture Flux	32lm	3	0.53	83		
Efficacy	11lm/W	4	0.71	47		
TS1664	I _{max} =20066cd/klm	I _{max}	747cd	5	0.88	30

GREEN

Leistungsaufnahme der Leuchte	3W
Nenn-Lichtstrom	191lm
Leuchten-Lichtstrom	166lm
Lichtausbeute	50lm/W

BLUE

Leistungsaufnahme der Leuchte	3W
Nenn-Lichtstrom	37lm
Leuchten-Lichtstrom	32lm
Lichtausbeute	11lm/W

Aus Gründen der technologischen Entwicklung der elektronischen Bauteile unterliegen die aufgeführten Daten eventuellen Aktualisierungen. Daher muss bei der Bestellung eine Bestätigung angefordert werden. Der Lichtstrom und die elektrische Leistung weisen einen Toleranzbereich von +/-10% im Vergleich zum angezeigten Wert auf. T_q bei +25 °C auf (CIE 121).

Technische Änderungen vorbehalten.

Targetti Sankey S.r.l.
Via Pratese, 164
50145 Firenze - Italy
Tel: +39 055 37911
targetti.com
targetti@targetti.com

CCIAA Firenze
Share Capital:
€ 500.000,00
VAT N. (IT):
01537660480
R.E.A: FI-275656

TARGETTI

1E4060 | DART Round Small RGBW

Professioneller ausrichtbarer LED-Strahler

Zubehörartikelnummern

Stromversorgung

Art.-Nr.

1E3883

Treiber 4 Kanäle DMX - 850mA.
50W, LxHxP=220x80x120mm, 120-277Vac.
IP68-grau pulverbeschichtetes Aluminiumgehäuse.

Zubehör

Filter



Farbe Art.-Nr.

● **1E4002**

Lichtlanzen-Filter.
Holographischer Filter aus PMMA mit Lichtlanzen-Effekt.
Komplett mit pulverbeschichtetem Haltering aus Aluminiumlegierung.

Gitter



Farbe Art.-Nr.

● **1E4005**

Blendschutzgitter.
Die zentralen Elemente können für eine perfekte Entblendung um +/- 60° verstellt werden.
Rostfreier Edelstahl mit Pulverbeschichtung.

Abdeckung



Farbe Art.-Nr.

● **1E4003**

Asymmetrischer Blendschutzschirm.
Rostfreier Edelstahl mit Pulverbeschichtung.



Farbe Art.-Nr.

● **1E4004**

Zylindrischer Blendschutzschirm.
Rostfreier Edelstahl mit Pulverbeschichtung.
Kurze Version.



Farbe Art.-Nr.

● **1E4057**

Zylindrischer Blendschutzschirm.
Rostfreier Edelstahl mit Pulverbeschichtung.
Lange Version.

Aus Gründen der technologischen Entwicklung der elektronischen Bauteile unterliegen die aufgeführten Daten eventuellen Aktualisierungen. Daher muss bei der Bestellung eine Bestätigung angefordert werden.
Der Lichtstrom und die elektrische Leistung weisen einen Toleranzbereich von +/-10% im Vergleich zum angezeigten Wert auf. Tq bei +25 °C auf (CIE 121).

Technische Änderungen vorbehalten.

Targetti Sankey S.r.l.
Via Pratese, 164
50145 Firenze - Italy
Tel: +39 055 37911
targetti.com
targetti@targetti.com

CCIAA Firenze
Share Capital:
€ 500.000,00
VAT N. (IT):
01537660480
R.E.A: FI-275656



1E4060 | DART Round Small RGBW Professioneller ausrichtbarer LED-Strahler

Befestigungssystem



Farbe Art.-Nr.

● **1E3015**

Platte für die Rotation der Leuchte.
Rostfreier Edelstahl mit Pulverbeschichtung.



Abmessungen
ØxH mm Farbe Art.-Nr.

70x182 ● **1E3016**

Erdspieß.
Rostfreier Edelstahl mit Pulverbeschichtung.

Steuersystem



Art.-Nr.

1E2767

USB-RDM-Programmiergerät.
DMX-RDM-Programmiergerät (Remote Device Management).
Verwendung zusammen mit der Software "RDM Targetti", die auf der Webseite von Targetti im Download-Bereich heruntergeladen werden kann.
Verwendbar mit allen RGBW-Produkten
Das USB-RDM-Programmiergerät kann die DMX-RDM-Geräte zuweisen, wenn die Strecke keine BUFFER oder DMX-Splitter enthält.
Für weitere Einzelheiten wird auf die Anleitung verwiesen.



Art.-Nr.

A077

my-SCENARIO Show Store.
Programmierbare DMX-Schnittstelle mit modernsten Innovationen in der Lichtsteuerung für Architektur- und Unterhaltungsanwendungen.
Sie verfügt über USB-Typ-C- und Ethernet-Anschlüsse für die Programmierung und Fernsteuerung.
Die Anlage kann vollständig mit der Software ESA Pro 2 (verfügbar für Windows- und Mac-Benutzer) oder über mobile Anwendungen wie Arcolis (verfügbar für iOS- und Android-Geräte) programmiert werden.
Außerdem lässt sie sich vollständig personalisieren: Pixelmapping, Trigger-Management, Patch-Konfiguration und vieles mehr.
Das System bietet umfangreiche Möglichkeiten für die Kontrolle verschiedener Beleuchtungsanlagen: Multizonensteuerung (zur Verwaltung von bis zu 5 unabhängigen Zonen), erweiterte Triggers (Zeit/Datum, Sunrise/Sunset, Eingangstüren und TCP/UDP-Befehle), 16-Bit-Kanalmanagement, vollständige Wiederherstellung nach Stromausfall, bis zu 99 speicherbare Szenen und 1024 DMX-Kanäle.
Das intuitive Tastenfeld mit Hintergrundbeleuchtung verfügt über 10 voreingestellte Tasten für eine einfache Bedienung.



Art.-Nr.

1T6499

myScenario Wall.
DMX-Steuerung mit sensitivem Touchscreen aus Glas für die architektonische Beleuchtung.
Kann 2 DMX-Universen steuern (2x 512 Kanäle).
Stand-Alone-Betrieb oder Verbindung über USB-Anschluss an einen Computer.
Einschließlich der Software für die Erstellung von Szenarien (Download auf der Webseite von Targetti).
Es ist möglich, 10 Beleuchtungszonen und 50 Szenarien pro Zone zu steuern.
Mit den Tasten auf der Vorderseite können die programmierten Szenarien bearbeitet und abgerufen werden.
Inklusive USB-Kabel.
Verwendbar mit allen RGBW-Produkten

Aus Gründen der technologischen Entwicklung der elektronischen Bauteile unterliegen die aufgeführten Daten eventuellen Aktualisierungen. Daher muss bei der Bestellung eine Bestätigung angefordert werden.
Der Lichtstrom und die elektrische Leistung weisen einen Toleranzbereich von +/-10% im Vergleich zum angezeigten Wert auf. Tq bei +25 °C auf (CIE 121).

Technische Änderungen vorbehalten.

Targetti Sankey S.r.l.
Via Pratese, 164
50145 Firenze - Italy
Tel: +39 055 37911
targetti.com
targetti@targetti.com

CCIAA Firenze
Share Capital:
€ 500.000,00
VAT N. (IT):
01537660480
R.E.A: FI-275656

TARGETTI